

# FTIR 方法研究若干味中药对 SMMC-7721 肝癌细胞的作用

陆 峰<sup>1\*</sup>, 陆国浩<sup>1</sup>, 曹永兵<sup>2</sup>, 肖振宇<sup>2</sup>, 吴玉田<sup>1</sup>

(1. 第二军医大学药学院药物分析学教研室, 上海 200433; 2 药学院药理学教研室)

**[摘要]** 目的: 应用红外光谱法研究多味中药混合水提液对肝癌细胞的作用机制。方法: 用傅立叶变换红外光谱法(FTIR)研究肝癌 SMMC-7721 细胞(空白组)及其经夏枯草、鱼腥草、柴胡、茵陈等 4 味抗癌中药水提液培养(中药组) 20 h 后的红外光谱, 考察光谱上表征蛋白质的酰胺带、核酸的磷酸二酯带等的峰形、峰位、峰强变化, 以及部分特征峰峰强比的变化, 并对各红外光谱进行聚类分析。结果: 中药组与空白组的红外光谱在峰形、峰位、峰强度等均存在不同程度的差异, 中药组的  $\nu(\text{PO}_2^-)$ 、 $\nu_{\text{as}}(\text{PO}_2^-)$  谱带多向低波数移动,  $\nu_{\text{as}}(\text{CH}_3)$ 、 $\delta(\text{CH}_2)$  谱带多向高波数移动。中药组的  $\nu_{\text{as}}(\text{CH}_3)$  与  $\nu(\text{CH}_2)$  相对峰强比减小,  $\nu(\text{PO}_2^-)$  与  $\delta(\text{N-H})$  相对峰面积比值大多升高, 分别提示对 SMMC-7721 细胞中膜结构的破坏作用、对 DNA 复制的抑制作用等。聚类分析将中药组与空白组分开, 不归肝经的中药与归肝经的中药分开。结论: 通过 FTIR 可以对由中药作用引起的细胞变化进行快速、有效的分析, 对阐明中药的作用机制有提示作用。

**[关键词]** 傅立叶变换红外光谱法; 肝肿瘤; SMMC-7721 细胞; 中草药

**[中图分类号]** R 286.91; R 735.7

**[文献标识码]** A

**[文章编号]** 0258-879X(2004)10-1100-04

## Effects of several Chinese herbal medicines on SMMC-7721 liver cancer cells by FTIR spectroscopy

LU Feng<sup>1\*</sup>, LU Guo-Hao<sup>1</sup>, CAO Yong-Bing<sup>2</sup>, XIAO Zhen-Yu<sup>2</sup>, WU Yu-Tian<sup>1</sup> (1. Department of Pharmaceutical Analysis, School of Pharmacy, Second Military Medical University, Shanghai 200433, China; 2. Department of Pharmacology, School of Pharmacy)

**[ABSTRACT]** **Objective:** To study the effects of several herbal medicines on SMMC-7721 liver cancer cells with Fourier transform infrared spectrometer (FTIR). **Methods:** FTIR was employed to determine the infrared spectra (IRs) of SMMC-7721 liver cancer cells cultivated for 20 h with the extracts of *Spica prunellae*, *Herba houttuyniae*, *Radix bupleuri* and *Herba artemisiae scopariae*. Cluster analysis of IRs was also performed. **Results:** IR spectral parameters such as band shape, intensity and frequency of the blank, control and herbal-extract-treated cells were compared. There existed obvious blue shift of  $\nu(\text{PO}_2^-)$ ,  $\nu_{\text{as}}(\text{PO}_2^-)$  bands, red shift of  $\nu_{\text{as}}(\text{CH}_3)$ ,  $\delta(\text{CH}_2)$  bands on the herbal-extract-treated cells IRs. The decreasing ratio of  $\nu_{\text{as}}(\text{CH}_3)$  to  $\nu(\text{CH}_2)$  peak intensity and the increasing ratio of  $\nu(\text{PO}_2^-)$  to  $\delta(\text{N-H})$  peak area indicated the destructive effect of herbal extracts on the membrane structure of SMMC-7721 cells and inhibitory effect on the DNA replication respectively. Cluster analysis successfully discriminated the herbal-extract-treated cells from the blank cells and the liver-oriented medicines from the non-liver-oriented medicine. **Conclusion:** FTIR provides another fast and effective approach to analyze the changes of cells treated with Chinese herbal medicines, which may help to illuminate the functional mechanism of Chinese herbal medicines.

**[KEY WORDS]** Fourier transform infrared spectroscopy; liver neoplasm; SMMC-7721 cells; Chinese herbal

Acad J Sec Mil Med Univ, 2004, 25(10): 1100-1103

\* 中草药因成分复杂、作用靶点多, 一般传统分析手段并不适用对其进行整体考察。傅立叶红外光谱法(FTIR)具有高分辨率、高信噪比、快速等优点, 20 世纪 80 年代以来, 随着光谱学及计算机技术的发展, FTIR 越来越广泛地用于蛋白质、核酸等生物大分子的结构研究上, 而且已开始更深入地用来研究细胞和组织等更复杂的体系<sup>[1,2]</sup>。本文利用 FTIR 方法, 通过对完整的细胞红外光谱变化分析, 观察鱼腥草、柴胡、夏枯草、茵陈等 4 味中药水提液和癌细胞的相互作用, 从而为阐明中药作用机制提供另一条可能的途径。

### 1 材料和方法

1.1 仪器和材料 VECTOR22 傅立叶变换红外光谱仪, OPUS 光谱处理软件(德国 Bruker 公司)。人肝癌 SMMC-7721 细胞株由本校基础医学部免疫学教研室提供; 夏枯草(*Spica prunellae*, SP)、鱼腥草(*Herba houttuyniae*, HH)、柴胡(*Radix bupleuri*,

\* [基金项目] 国家自然科学基金(30100233)。  
[作者简介] 陆 峰(1971-), 男(汉族), 博士, 副教授  
\*Corresponding author. E-mail: lookingll@etang.com



RB)、茵陈(*Herba artemisiae scopariae*, HAS)为市售品,经本校药学院生药学教研室陈万生副教授鉴定并确定其拉丁名。

1.2 提取 柴胡、茵陈、鱼腥草、夏枯草各 50 g 粉碎,加 400~800 ml 蒸馏水浸泡 12 h,过滤取上清液,滤渣回流 2 h 取上清,合并滤液,减压抽滤浓缩至 30 ml,于 50 ml 容量瓶定容。得到含量约为 1 g/ml 的水提取液,4℃ 保存。

1.3 细胞培养 培养液调细胞浓度为  $1 \times 10^7/L$ ,接种于 16 孔培养板中,每孔加入 400  $\mu$ l,37℃,5% CO<sub>2</sub> 孵箱中培养 24 h,弃培养液,RPM I 1640 漂洗细胞<sup>[3]</sup>。中药组每孔加入配比为 1:100 的分别含 4 种中药提取液 400 ml,对照组加入含替加氟 200  $\mu$ g/ml 的 RPM I 1640 400 ml,空白组加入含 100 mg/L FCS 的 RPM I 1640 400 ml,每组各设 2 个重复,培养 20 h。

1.4 FTIR 分析 用 P 型移液管将细胞液吸取至 Eppendorf 管中,2 000 r/min 离心 10 min,0.9% 生理盐水洗涤 3 次去培养液。将 Eppendorf 管放于真空干燥机中 37℃ 真空干燥 4 h,取出细胞置于红外灯下进一步干燥 10 min。进行 KBr 压片,扫描其

FTIR 光谱。采集参数设定:扫描次数 64,取平均光谱,分辨率 4  $cm^{-1}$ ,扫描范围 4 000~400  $cm^{-1}$ 。取 2 个重复组平均光谱进行下述数据处理。傅立叶去卷积参数设定:去卷积因子 100 000,噪音因子 0.5。光谱聚类分析参数为光谱范围 1 480~1 600  $cm^{-1}$ ,矢量归一化预处理,类平均距离法计算距离。

## 2 结果

2.1 加药培养后的 SMMC-7721 细胞红外光谱特征变化 细胞培养 20 h 后的红外光谱见图 1,从图谱上可以发现经药物培养后细胞光谱上某些特征峰的峰宽和相对峰强出现不同程度的变化。中药培养的细胞在 1 084  $cm^{-1}$  附近得到的  $\nu_s(PO_2^-)$  谱带峰强普遍比空白组弱,并都呈现向低波数方向位移(除柴胡组);而位于 1 240  $cm^{-1}$  处的  $\nu_s(PO_2^-)$ ,其峰强在加药后无明显变化,除鱼腥草组外,其余都向低波数移动。中药组与空白组样品在 2 852  $cm^{-1}$  附近的  $\nu(CH_2)$  未出现变化,峰型也无大改变,而 2 960  $cm^{-1}$  的  $\nu_s(CH_3)$  则表现为鱼腥草组向高波数移动,其余组向低波数移动的趋势(表 1)。从表 1 中还可以发现 5 个加药组样品的  $\delta(CH_2)$  都向高波数位移。

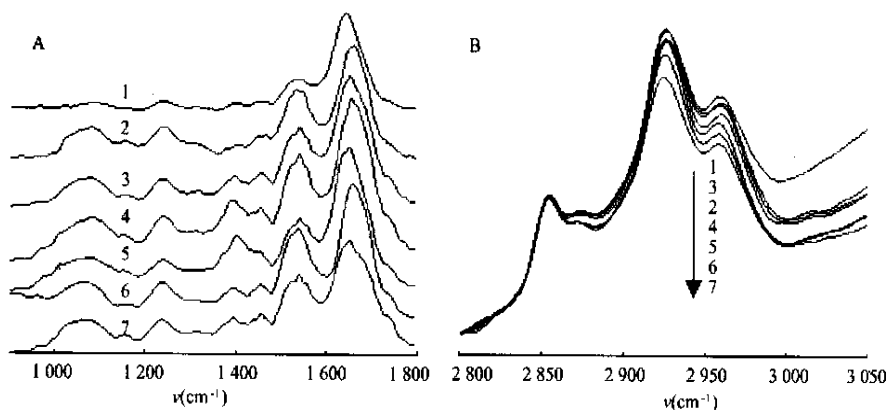


图 1 空白组与中药组细胞培养 20 h 后的红外光谱

Fig 1 FTIR spectra of SMMC-7721 liver cancer cells cultivated with herbal extracts for 20 h

A: 900~1 800  $cm^{-1}$ ; B: 2 800~3 050  $cm^{-1}$ ; 1: Blank 1; 2: Blank 2; 3: Control; 4: SP; 5: HH; 6: RB; 7: HAS

2.2 细胞红外光谱峰特征峰强度与面积比值变化 从相对峰强(A)来看,中药组的  $A_{\nu_s(CH_3)}$  (2 960  $cm^{-1}$ ) 低于空白组,而  $A_{\nu(CH_2)}$  (2 854  $cm^{-1}$ ) 则高于空白组,即两者峰强之比( $A_{2960}/A_{2854}$ )减小(表 2),这反映膜脂分子中,中药组的 CH<sub>3</sub> 基团数与 CH<sub>2</sub> 基团数之比降低,其中茵陈组的比值最低。从图 1 的分析还可以发现,细胞的蛋白质和核酸都有较强的吸收,其中具有代表性的是位于 1 084  $cm^{-1}$  处核酸的  $\nu(PO_2^-)$  与 1 540  $cm^{-1}$  处的酰胺 II  $\delta$

(N-H) 谱带。表 2 中峰面积(D)比值显示,除鱼腥草外,其余中药组和对照组相对于空白组的  $D_{1540}/D_{1084}$  都有不同程度的升高,而对照组与夏枯草组比值升高最大,说明它们抑制癌细胞核酸复制的能力最强。各组样品的  $D_{1657}/D_{1635}$  并无规律性变化,其中对照组、鱼腥草组、茵陈组比值有不同程度的降低,表明在加入这几种药物之后,癌细胞中蛋白质二级结构组成趋向正常化,而柴胡与夏枯草组未呈现此变化。

表 1 特征峰波数变化

Tab 1 Variation of characteristic peak wave number

Group	(cm <sup>-1</sup> )					
	$\nu_s(\text{PO}_2^-)$	$\nu_{as}(\text{PO}_2^-)$	$\nu(\text{CO})$	$\delta(\text{CH}_2)$	$\nu_s(\text{CH}_2)$	$\nu_{as}(\text{CH}_3)$
Blank 1	1 082.3	1 236.6	1 168.2	1 455.8	2 852.3	2 961.6
Blank 2	1 082.3	1 232.1	1 172.0	1 451.4	2 852.3	2 959.4
Control	1 079.8	1 232.4	1 171.7	1 456.7	2 852.3	2 958.7
SP	1 078.7	1 232.4	1 168.8	1 456.1	2 852.3	2 958.7
HH	1 080.3	1 236.0	1 170.8	1 455.8	2 852.3	2 961.6
RB	1 083.8	1 232.7	1 172.3	1 455.8	2 852.3	2 958.7
HAS	1 079.8	1 234.5	1 172.3	1 456.1	2 852.3	2 958.4

表 2 部分特征峰及其峰强、峰面积比值变化

Tab 2 Height(A) and area(D) of several characteristic peaks and their ratios

Group	A <sub>2 960</sub>	A <sub>2 854</sub>	A <sub>2 960</sub> /A <sub>2 854</sub>	D <sub>1 540</sub> /D <sub>1 084</sub>	D <sub>1 657</sub> /D <sub>1 657</sub>
Blank 1	0.022	0.013	1.74	8.49	1.39
Blank 2	0.023	0.016	1.47	8.71	1.15
Control	0.024	0.019	1.27	14.40	1.25
SP	0.014	0.010	1.31	6.71	0.76
HH	0.030	0.024	1.30	11.64	1.00
RB	0.026	0.022	1.22	9.69	0.96
HAS	0.026	0.019	1.32	9.45	0.51

2.3 细胞光谱聚类分析结果 聚类分析可以将不同中药对细胞作用后的光谱进行归类(图 2)。5 种药物作用的光谱与空白首先分为两大类,说明药物作用与否在红外光谱上有截然不同的不同。其次,鱼腥草作用后的光谱与其他药物作用的光谱分为两类,这可能与鱼腥草不归肝经而夏枯草、柴胡、茵陈都归肝经,从而导致前者不显效而后 3 者显效的中药作用机制有关。

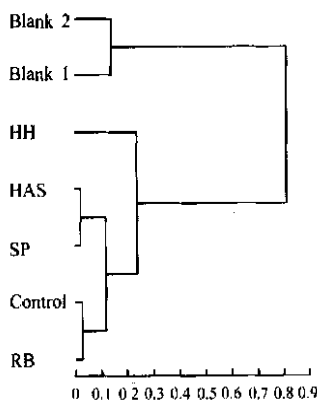


图 2 不同中药作用后 SMMC-7721 细胞红外光谱聚类分析

Fig 2 Cluster analysis of FTIR spectra of SMMC-7721 cells cultivated with different herbal extracts

3 讨论

CH<sub>2</sub> 基团弯曲振动反映出膜脂疏水相区磷脂分

子间的排列状态,CH<sub>2</sub> 基团伸缩振动谱带反映出膜脂分子内碳氢链构象的无序化程度,波数增加反映出磷脂碳氢链扭曲构型增多,说明中药组样品磷脂中亚甲基链的无序状态较空白组癌细胞大,即细胞膜结构破坏增加。各样品细胞在  $\nu_s(\text{CH}_2)$  处无明显变化暗示所选中药水提液对癌细胞膜脂中碳氢构型影响不大。另外,膜脂分子中  $\delta(\text{CH}_2)$  与  $\nu_{as}(\text{CH}_3)$  的变化则说明了中药提取液对细胞膜结构分子中碳氢链无序化程度的加强作用,即对膜结构的破坏作用加强。

PO<sub>2</sub><sup>-</sup> 谱带的变化反映了细胞癌化后核酸骨架上磷酸二酯基团结构的变化<sup>[4,5]</sup>。在完全无氢键的情况下,  $\nu_{as}(\text{PO}_2^-)$  在 1 240~ 1 260 cm<sup>-1</sup> 处,而在完全氢键化后  $\nu_{as}(\text{PO}_2^-)$  则在 1 220 cm<sup>-1</sup> 处。中药组中,除鱼腥草组外,  $\nu_{as}(\text{PO}_2^-)$  低波数侧谱带强度比空白组弱,表明这种氢键的减弱,即核酸骨架上磷酸二酯基团中氧原子形成氢键的程度减弱了。同样,由核酸的反对称伸缩振动  $\nu_{as}(\text{CH}_3)$  (1 239 cm<sup>-1</sup>) 处的变化可知,中药组细胞中除鱼腥草组外,细胞核酸骨架上磷酸二酯基团中的氧原子形成氢键的程度也都减弱了。而氢键程度的降低也表明细胞的核酸骨架从无序趋向于有序,同样提示这些药物作用于核酸并有抑制突变和异构化的作用。

由 1 086 cm<sup>-1</sup> 与 1 540 cm<sup>-1</sup> 处峰积分比值来定

量地分析细胞中核酸与蛋白质之间的比例关系, 已成为临床上衡量癌组织的恶性程度重要参数之一<sup>[6,7]</sup>。另外, 蛋白质二级结构中  $\alpha$ helical 与  $\beta$ sheet 之比也可作为癌细胞恶化程度参考之一<sup>[8]</sup>。细胞癌化后其  $\alpha$ helical 含量将相对增加, 即  $D_{1657}/D_{1635}$  将升高,  $D_{1657}/D_{1635}$  值与  $D_{1540}/D_{1084}$  比值的增加都可以说明中药组细胞中核酸相对于蛋白质的减少, 表明本实验所选中药(鱼腥草除外)对癌细胞核酸的复制可能都有抑制作用, 其中以夏枯草作用最强, 它们的结果与化疗药替加氟对照组的的结果一致。

综上所述, 由细胞红外光谱细微的变化可以初步认为, 所选 4 种抗癌中药都具有对癌细胞中膜结构的破坏作用, 且柴胡、茵陈与夏枯草对癌细胞 DNA 的复制还有一定的抑制作用。

### [参考文献]

- [1] Prestrelski SJ, Arakawa T, Kenney WC, et al. The secondary structure of two recombinant human growth factors, platelet-derived growth factor and basic fibroblast growth factor, as determined by Fourier-transform infrared spectroscopy[J]. *Arch Biochem Biophys*, 1991, 285(1): 111-115.
- [2] 陆 峰, 徐 铮, 林培英, 等. 红外光谱法鉴别白念珠菌耐药菌株的初步研究[J]. *第二军医大学学报*, 2003, 24(1): 103-105.

- Lu F, Xu Z, Lin PY, et al. Infra-red spectrometric identification of drug resistant *Candida albicans*[J]. *Di'er Junyi Daxue Xuebao*(Acad J Sec Mil Med Univ), 2003, 24(1): 103-105.
- [3] 宋景贵, 肖正明, 李师鹏, 等. 柴胡提取物对人肝癌细胞和小鼠 S-180 肉瘤的抑制作用[J]. *山东中医药大学学报*, 2001, 25(4): 299-301.
- Song JG, Xiao ZM, Li SP, et al. Effects of the extracts from BCDC on human hepatoma SMMC-7721 cells and mice implanted S-180 tumor[J]. *Shandong Zhongyiyao Daxue Xuebao* (*J Shandong Univ TCM*), 2001, 25(4): 299-301.
- [4] 吴瑾光 主编. 近代傅立叶变换红外光谱技术及应用(下卷)[M]. 北京: 科学技术文献出版社, 1994. 197-201.
- [5] 董义平, 林燕文. 胃癌组织与正常组织样品 FTIR 研究[J]. *光谱学与光谱分析*, 2001, 21(3): 324-327.
- [6] Gao TY, Ci YX, Jian HY, et al. FTIR investigation of the interaction of tumor cells treated with caffeic acid and chlorogenic acid[J]. *Vib Spec*, 2000, 24(2): 225-231.
- [7] Benedetti E, Bramanti E, Papineschi F, et al. An approach to the study of primitive thrombocythemia (PT) megakaryocytes by means of Fourier transform infrared microspectroscopy (FT-IRM)[J]. *Cell Mol Biol*, 1998, 44(1): 129-139.
- [8] Eckel R, Huo H, Guan HW, et al. Characteristic infrared spectroscopic patterns in the protein bands of human breast cancer tissue[J]. *Vib Spec*, 2001, 27(2): 165-173.
- [收稿日期] 2004-03-26 [修回日期] 2004-07-07  
[本文编辑] 尹 茶

(上接第 1096 页)

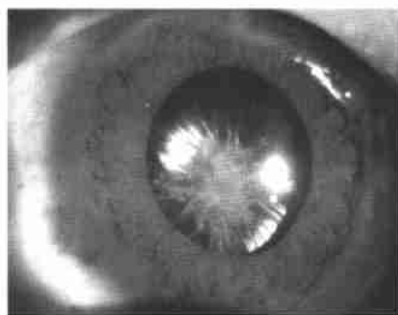


图 1 术后 35 d 前囊膜及撕囊口

2 讨 论 CCS 是白内障摘除术后, 前囊膜撕囊口直径、赤道部囊袋直径过分收缩并偶发人工晶状体偏位引起的各种症状, 多见于假性囊膜剥脱综合征及年长患者, 与葡萄膜炎、睫状体扁平部炎症及睫状肌萎缩有关。本例患者主要与葡萄膜炎反复发作有关。CCS 发生机制是残存的晶状体上皮细胞增殖、纤维增生, 使囊膜受到牵拉。由于白内障摘除后残留少量晶状体上皮细胞, 正常白内障摘除植入人工晶状体患者囊袋直径也会减少, 但程度较轻, 不致引起视力损失。有人研究

认为正常人连续环形撕囊术后 3 个月时, 囊袋直径平均减少 13.87%。分析认为术后 1 个月假性囊膜剥脱综合征组患者撕囊口比对照组(正常人)明显小, 假性囊膜剥脱综合征组平均缩小 25%, 而对照组缩小于 10% 以下。晶状体悬韧带脆弱也是一个重要因素。本例患者上方部分晶状体悬韧带断裂, 当晶状体上皮细胞增殖、纤维增生而牵拉囊膜时由于各方向受力不均衡, 导致囊袋过度收缩, 当撕囊口小时产生纤维组织覆盖撕囊口。随着囊袋的收缩, 人工晶状体的襻易发生改变, 直至发生人工晶状体异位。但该患者白内障摘除后植入的是 PMMA 硬性人工晶状体, 有利于维持囊袋形状, 故未见人工晶状体异位。CCS 的治疗包括药物及手术: 药物治疗主要是早期抑制晶状体上皮细胞的增殖; 手术治疗包括 YAG 激光囊袋松解术、YAG 激光前囊膜切开术、前囊膜撕囊口增殖剥除术。本例治疗经验是预防为主, 对合并葡萄膜炎、假性囊膜剥脱综合征等高危人群, 连续环形撕囊时撕囊口要大于 5.0 mm, 前囊膜后表面充分抛光; 对于睫状体悬韧带脆弱的患者植入硬性人工晶状体。

[收稿日期] 2004-02-01 [修回日期] 2004-05-22  
[本文编辑] 曹 静